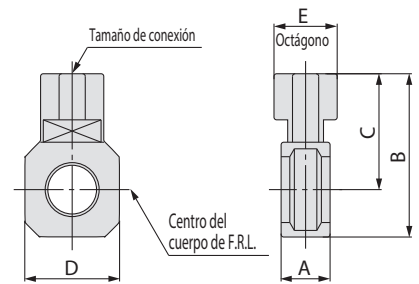
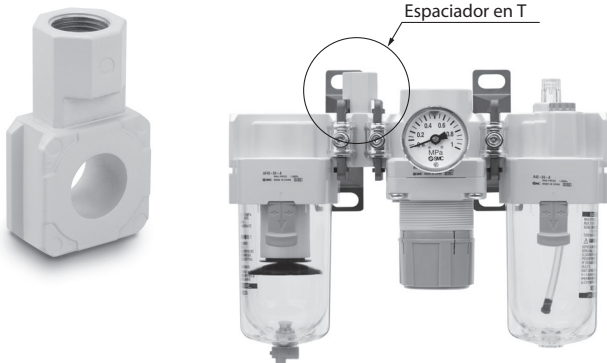


Espaciador en T:(T) M5 x 0.8, 1/8, 1/4, 3/8

El uso del espaciador en T facilita el redireccionamiento del flujo de aire.



Modelo (Nota)	Tamaño de conexión	A	B	C	D	E	Modelo aplicable
Y110-M5-A	M5 x 0.8	11.2	9	2	4	8	AC10-A, AC10B-A
Y210- □01-A	1/8	14.6	41.8	32	28	19	AC20-A, AC20B-A AC20C-A
Y210- □02-A	1/4						
Y310- □01-A	1/8	14.6	52.7	38.7	30	9	AC25-A, AC25B-A AC25C-A, AC30-A AC30B-A, AC30C-A
Y310- □02-A	1/4						
Y410- □02-A	1/4	18.6	62	44	36	24	AC40-A, AC40B-A AC40C-A
Y410- □03-A	3/8						
Y510- □02-A	1/4	18.6	66	46	44	24	AC40-06-A, AC40B-06-A AC40C-06-A
Y510- □03-A	3/8						

Precauciones de montaje

Si el espaciador en T se usa en el lado de entrada del lubricador, el lubricante puede retornar. Utilice una válvula antirretorno de la serie AKM para evitar dicha posibilidad.

Nota) □ en la referencia del modelo indica el tipo de rosca. No es necesaria ninguna indicación para Rc, pero sí indicar N para NPT y F para G.

La unidad modular requiere interfaces separadas.

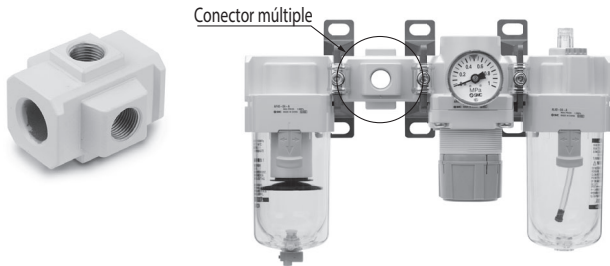
Consulte la tabla de acoplamientos de la página 28 para los tamaños de conexión estándar cuando se usa con AC.

Conector múltiple: 1/8, 1/4, 3/8, 1/2

Permite el conexionado en las 4 direcciones.

Las roscas de las conexiones de ENTRADA/SALIDA no están mecanizadas.

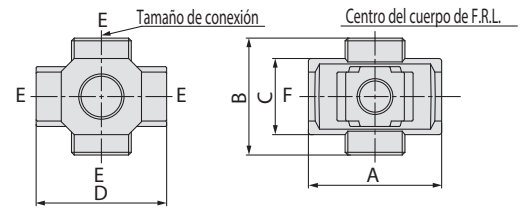
Contacte con SMC si se necesitan conexiones roscadas (mecanizadas).



Precauciones de montaje

1. Al instalar un conector múltiple directamente al lado de ENTRADA del lubricador, asegúrese de utilizar la válvula antirretorno de la serie AKM entre el lubricador y el conector múltiple.
2. El montaje de fábrica de un conector múltiple en el modelo AC está disponible bajo demanda.

F: Sin rosca



Modelo (Nota)	E (tamaño conex.)	A	B	C	D	Modelo aplicable
Y14-M5-A	M5 x 0.8	23	16	14	25	AC10 □-A
Y24-□01-A	1/8	40	40	22	40	AC20 □-A
Y24-□02-A	1/4					
Y34-□01-A	1/8	49	43	28	48	AC25 □-A, AC30
Y34-□02-A	1/4					
Y44-□02-A	1/4	60	48	36	54	AC40 □-A
Y44-□03-A	3/8					
Y54-□03-A	3/8	72	62	40	62	AC40 □-06-A
Y54-□04-A	1/2					

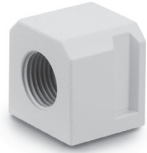
Nota □ en la referencia del modelo indica el tipo de rosca. No es necesaria ninguna indicación para Rc, pero sí indicar N para NPT y F para G.

Las conexiones roscadas de entrada/salida son necesarias y están disponibles bajo demanda. Contacte con SMC.

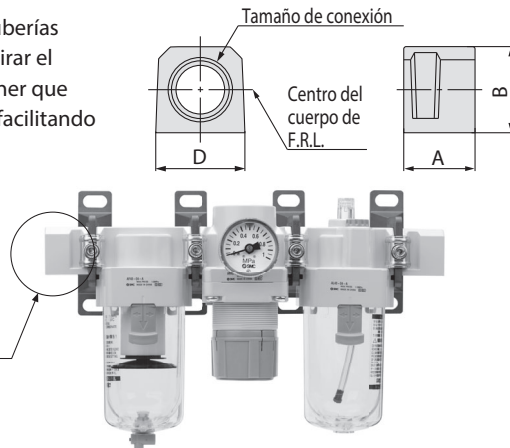
En el paquete se incluyen dos tapones de cabeza hueca hexagonal.

Adaptador de tuberías: M5 x 0,8, 1/8, 1/4, 3/8, 1/2, 3/4

Un adaptador de tuberías permite instalar/retirar el componente sin tener que retirar las tuberías, facilitando el mantenimiento.



Adaptador de tuberías



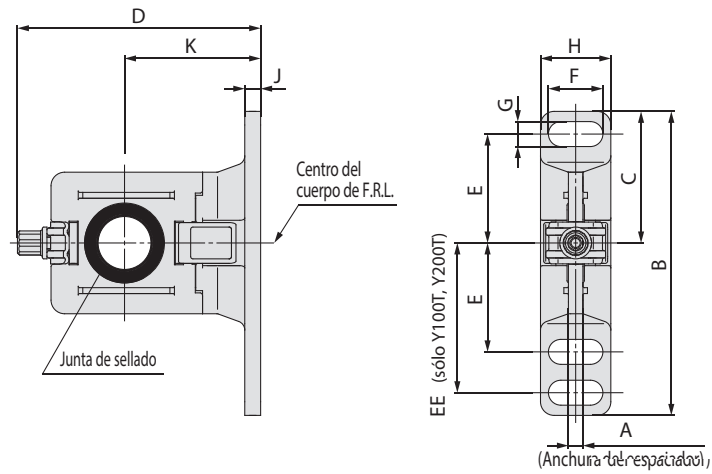
Modelo ^{Nota)}	Tamaño de conexión	A	B	D	Modelo aplicable
E100-M5-A	M5 x 0,8	10	14	14	AC10 □-A
E200- □01-A	1/8	29,8	23,5	28	AC20 □-A
E200- □02-A	1/4				
E200- □03-A	3/8				
E300- □02-A	1/4	31,8	30	30	AC25 □-A, AC30 □-A
E300- □03-A	3/8				
E300- □04-A	1/2	31,8	36	36	AC40 □-A
E400- □02-A	1/4				
E400- □03-A	3/8				
E400- □04-A	1/2				
E400- □06-A	3/4	31,8	40	44	AC40 □-06-A
E500- □06-A	3/4				

Nota) □ en la referencia del modelo indica el tipo de rosca. No es necesaria ninguna indicación para Rc, pero sí indicar N para NPT y F para G.

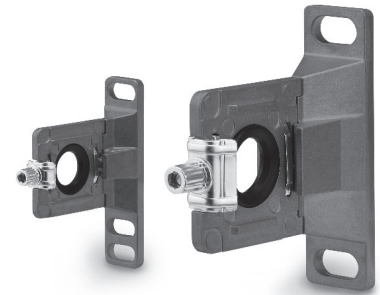
La unidad modular requiere interfaces separadas.

El montaje de fábrica de un adaptador de tuberías en los modelos AC está disponible bajo demanda.

Espaciador con fijación



Modelo	A	B	C	D	E	EE	F	G	H	J	K	Modelo aplicable
Y100T-A	6	56	24.5	43.6	20	27	6.8	4.5	13	3	25	AC10 □-A
Y200T-A	3.2	67	29	53.4	24	33	12	5.5	15.5	3.5	30	AC20 □-A
Y300T-A	4.2	82	41	71.5	35	—	14	7	19	4	41	AC25 □-A, AC30 □-A
Y400T-A	5.2	96	48	86.1	40	—	18	9	26	5	50	AC40 □-A
Y500T-A	5.2	96	48	89.6	40	—	18	9	26	5	50	AC40 □-06-A



Y200T-A

Y400T-A

Lista de repuestos

Descripción	Material	Ref.				
		Y100T-A	Y200T-A	Y300T-A	Y400T-A	Y500T-A
Junta de sellado	HNBR (NBR) <small>Nota 1)</small>	Y120P-050AS <small>Nota 2)</small>	Y220P-050S	Y320P-050S	Y420P-050S	Y520P-050S

Nota 1) (): Tamaño 10

Nota 2) Ensamble de 2 anillos.

Presostato: (S)

Un presostato integrado compacto se puede instalar fácilmente para facilitar la detección de presión en la línea.

IS10M - 30 - - A

q w

• Semi-estándar: seleccione uno de cada de la a a la c.
 • Símbolo de semi-estándar: Cuando se requiera más de una especificación, indíquelas en orden alfanumérico.
 Ejemplo) IS10M-30-6LP

	Símbolo	Descripción	q					
			Tamaño del cuerpo					
			20	30	40	50		
W	a	Longitud de presión de regulación	—	0.1 a 0.4 MPa	●	●	●	●
		6 Nota 1)	+	0.1 a 0.6 MPa	●	●	●	●
	b	Longitud de cable	—	0.5 m	●	●	●	●
			L	3 m	●	●	●	●
			Z	5 m	●	●	●	●
			+					
c	Unidad de presión de la placa de medición	—	MPa	●	●	●	●	
		P	Escala doble MPa/psi	●	●	●	●	

Nota 1) El rango de presión de regulación de 6P (L, Z) es 0.2 a 0.6 MPa (30 a 90 psi).

Características técnicas

Fluido	Aire
Temperatura ambiente y de fluido	-5 a 60°C (sin congelación)
Presión de prueba	1.0 MPa
Presión máx. de trabajo	0.7 MPa
Rango de presión de regulación (en OFF)	0.1 a 0.4 MPa
Histéresis	0.08 MPa o menos

Características de presostatos

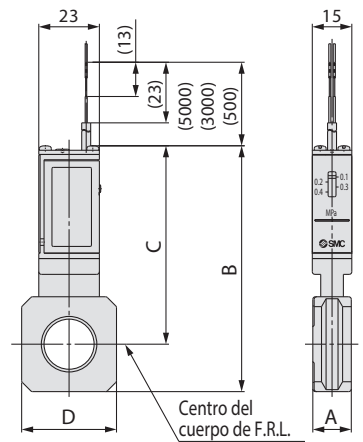
Configuración del punto de contacto	1a
Capacidad máx. del punto de contacto	2 VA (AC), 2 W (DC)
Tensión de trabajo: AC, DC	100 V o menos
Corriente máx. de trabajo	12 V a 24 VAC, DC: 50 mA 48 VAC, DC: 40 mA 100 VAC, DC: 20 mA

Nota) Para obtener las características técnicas detalladas de la serie IS10, consulte la sección de la serie IS10 de nuestro sitio web www.smc.eu

Símbolo



Presostato



Modelo	A	B	C	D	Modelo aplicable
IS10M-20-A	10.6	74.2	64.4	28	AC20 □-A
IS10M-30-A	12.6	84.5	70.5	30	AC25 □-A, AC30 □-A
IS10M-40-A	14.6	93.3	75.3	36	AC40 □-A
IS10M-50-A	16.6	97.3	77.3	44	AC40 □-06-A

La unidad modular requiere interfaces separadas.

Válvula de 3 vías de alivio de presión residual: (V)

Esta válvula de 3 vías permite evacuar fácilmente la presión que queda en la tubería.

VHS 30 - 03A -

q w e r

- Semi-estándar: seleccione uno de cada de la a a la b.
 - Símbolo de semi-estándar: Cuando se requiera más de una especificación, indíquelas en orden alfabético.
- Ejemplo) VHS30-03A-RZ

		Símbolo	Descripción	q			
				Tamaño del cuerpo			
				20	30	40	
w	Tipo de rosca	—	Rc	●	●	●	
		N (Nota)	NPT	●	●	●	
		F (Nota)	G	●	●	●	
		+					
e	Tamaño de conexión	01	1/8	●	—	—	
		02	1/4	—	●	●	
		03	3/8	—	●	●	
		04	1/2	—	—	●	
		06	3/4	—	—	●	
		+					
r	a	Dirección del caudal	—	Dirección del caudal: de izquierda a derecha	●	●	●
			R	Dirección del caudal: de derecha a izquierda	●	●	●
			+				
	b	Unidades de presión	—	Placa de identificación en: MPa	●	●	●
Z (Nota)			Placa de identificación en: psi	●	●	●	

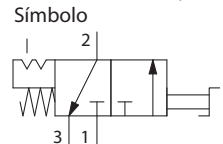
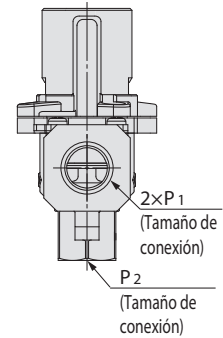
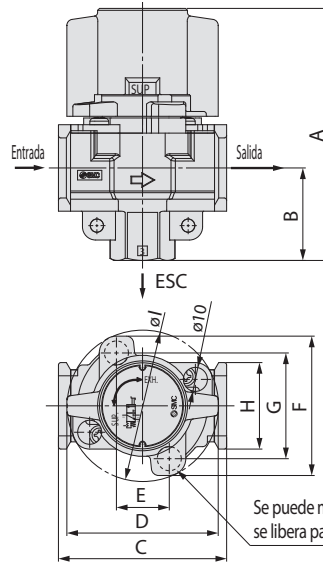
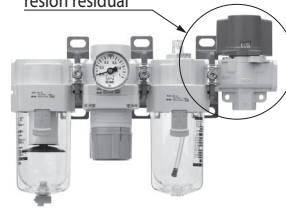
Nota) Sólo para el tipo de rosca NPT.

Características técnicas

Modelo	Tamaño de conexión		Características técnicas					
	ENTRADA, SALIDA	ESC	ENTRADA		SALIDA		ESC	
			C (dm ³ /s-bar)	b	Cv	C (dm ³ /s-bar)	b	Cv
VHS20	1/8	1/8	2.4	0.43	0.65	2.5	0.39	0.69
	1/4		3.3	0.40	0.88	3.1	0.51	0.84
VHS30	1/4	1/4	6.4	0.45	1.7	6.2	0.38	1.7
	3/8		8.3	0.41	2.3	7.0	0.41	1.9
VHS40	1/4	3/8	7.3	0.49	2.0	8.5	0.35	2.3
	3/8		10.9	0.45	3.0	11.6	0.40	3.1
	1/2		14.2	0.39	3.8	13.3	0.43	3.6
VHS40-06	3/4	1/2	18.3	0.31	5.0	17.7	0.37	4.8

Nota) Utilice un filtro de aire en el lado de ENTRADA como protección durante el funcionamiento.

Válvula de 3 vías para evacuar la presión residual



Se puede montar un candado cuando se libera para presión residual.

Modelo	Características técnicas estándar											
	P1	P2	A	B	C	D	E	F	G	H	L	
VHS20	1/8, 1/4	1/8	66.4	22.3	40	37.5	14	46.6	38.6	28	43	
VHS30	1/4, 3/8	1/4	80.3	29.4	53	49	19	52	38	30	49	
VHS40	1/4, 3/8, 1/2	3/8	104.9	38.5	70	63	22	58	44	36	63	
VHS40-06	3/4	1/2	110.4	42	75	63	22	58	44	44	63	

Presostato con adaptador de tuberías

IS10E - 30 03 - A

q w e r

- Semi-estándar: seleccione uno de cada de la a a la d.
- Símbolo de semi-estándar: Cuando se requiera más de una especificación, indíquelas en orden alfanumérico. Ejemplo) IS10E-30N03-6PRZ

	Símbolo	Descripción	q				
			Tamaño del cuerpo	20	30	40	
W	Tipo de rosca	—	Rc	●	●	●	
		N Nota)	NPT	●	●	●	
		F Nota)	G	●	●	●	
+							
e	Tamaño de conexión	01	1/8	●	—	—	
		02	1/4	●	●	—	
		03	3/8	●	●	●	
		04	1/2	—	●	●	
		06	3/4	—	—	●	
+							
r	a	Rango de presión de regulación	—	0.1 a 0.4 MPa	●	●	●
			6 Nota 1)	0.1 a 0.6 MPa	●	●	●
	+						
	b	Longitud de cable	—	0.5 m	●	●	●
			L	3 m	●	●	●
			Z	5 m	●	●	●
	+						
	c	Unidad de presión de la placa de medición	—	MPa	●	●	●
p Nota 2)			Escala doble MPa/psi	●	●	●	
+							
d	Posición de montaje	—	Derecha	●	●	●	
		R	Izquierda	●	●	●	

Nota 1) El rango de presión de regulación de 6P (L, Z) es 0.2 a 0.6 MPa (30 a 90 psi).

Nota 2) Para los tipos de rosca NPT.

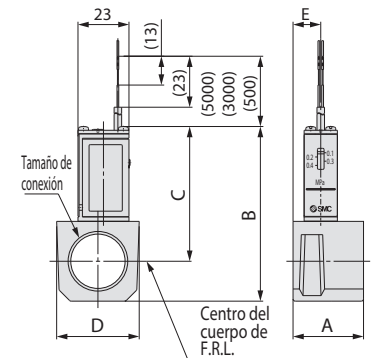
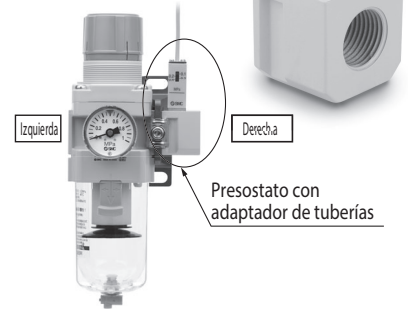
Características técnicas

Fluido	Aire
Temperatura ambiente y de fluido	-5 a 60°C (sin congelación)
Presión de prueba	1.0 MPa
Presión máx. de trabajo	0.7 MPa
Rango de presión de regulación (en OFF)	0.1 a 0.4 MPa
Histéresis	0.08 MPa o menos

Características de presostatos

duración del punto de contacto	1a
Capacidad máx. del punto de contacto	2 VA (AC), 2 W (DC)
Tensión de trabajo: AC, DC	100 V o menos
Corriente máx. de trabajo	12 V a 24 V AC, DC: 50 mA 48 V AC, DC: 40 mA 100 V AC, DC: 20 mA

Símbolo



Modelo Nota 1)	Tamaño de conexión	A	B	C	D	E	Modelo aplicable
IS10E-20 □01-A	1/8	29.8	66.3	55.3	28	16	AC20 □-A
IS10E-20 □02-A	1/4						
IS10E-20 □03-A	3/8						
IS10E-30 □02-A	1/4	31.8	72.8	58.8	30	13	AC25 □-A, AC30 □-A
IS10E-30 □03-A	3/8						
IS10E-30 □04-A	1/2	31.8	78.8	60.8	37	12.5	Nota 2) AC40 □-A
IS10E-40 □02-A	1/4						
IS10E-40 □03-A	3/8						
IS10E-40 □04-A	1/2						
IS10E-40 □06-A	3/4						

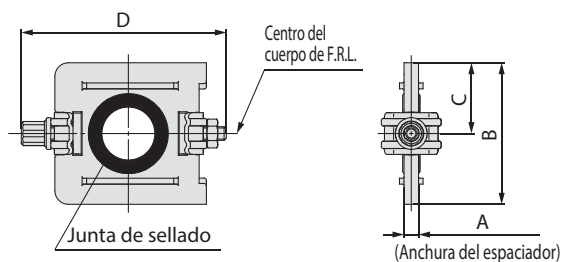
Nota 1) □ en la referencia del modelo indica el tipo de rosca. No es necesaria ninguna indicación para Rc, pero sí indicar N para NPT y F para G.

Nota 2) No se puede montar en el modelo AC40 □-06-A.

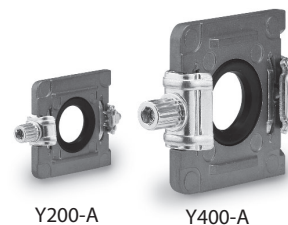
La unidad modular requiere interfaces separadas.

El presostato del modelo AC40 □-06-A se puede montar atornillando IS10-01 en el adaptador de tuberías E500- □06-A-X501 (con rosca Rc 1/8 en la cara superior). Los productos con presostato premontado están disponibles bajo demanda. Consulte su disponibilidad con SMC.

Espaciador



Modelo	A	B	C	D	Modelo aplicable
Y100-A	6	17.9	9	35.4	AC10 □-A
Y200-A	3.2	31.2	15.6	44.9	AC20 □-A
Y300-A	4.2	43.4	21.7	57.9	AC25 □-A, AC30 □-A
Y400-A	5.2	53	26.5	68.5	AC40 □-A
Y500-A	5.2	57	28.5	75.6	AC40 □-06-A



Lista de repuestos

Descripción	Material	Ref.				
		Y100-A	Y200-A	Y300-A	Y400-A	Y500-A
Junta de sellado	HNBR (NBR) <small>Nota 1)</small>	Y120P-050AS <small>Nota 2)</small>	Y220P-050S	Y320P-050S	Y420P-050S	Y520P-050S

Nota 1) ():Tamaño 10

Nota 2) Ensamble de 2 anillos.