

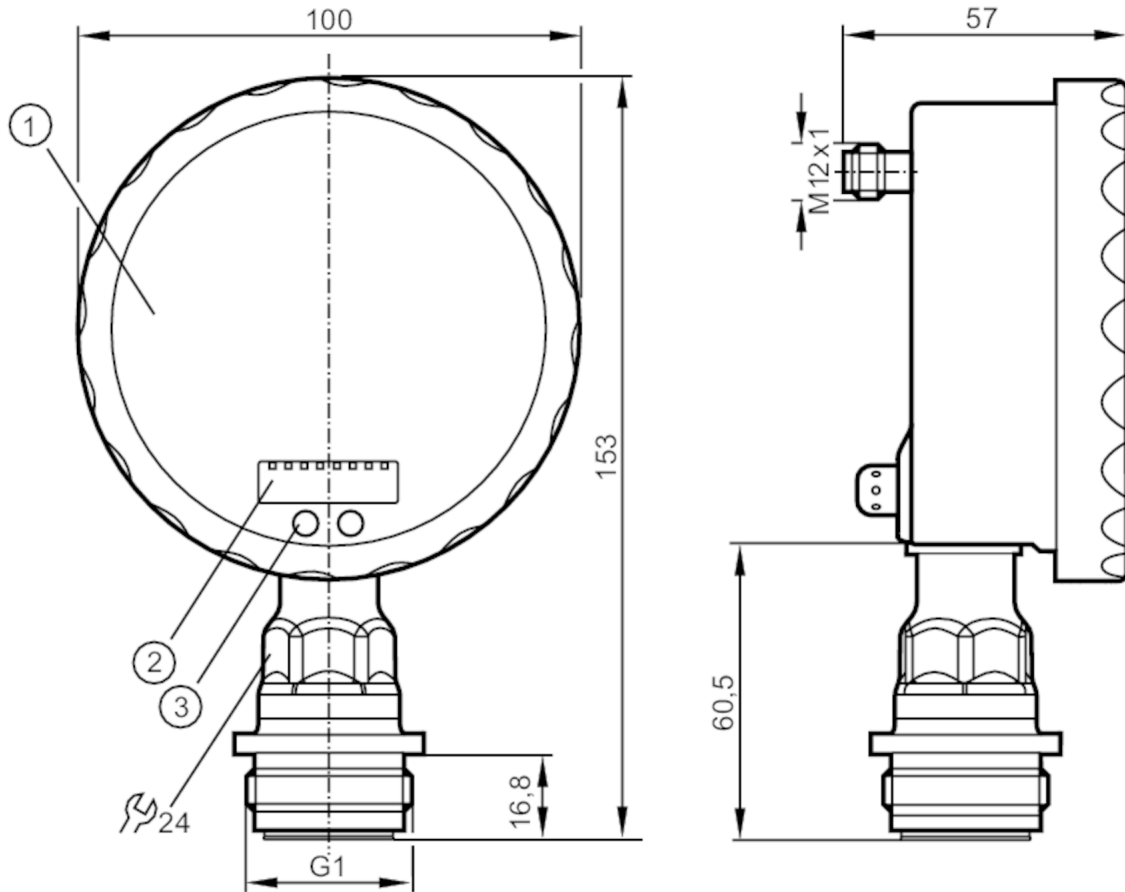
# PG2795



## Sensor de presión con membrana aflorante y pantalla analógica

PG-004-REA01-MFRKG/US/ IP

Al seleccionar un artículo alternativo tenga en cuenta que los datos técnicos pueden variar.



- 1 Pantalla analógica
- 2 pantalla alfanumérica 4 dígitos
- 3 Control táctil (botón de programación)



### Características del producto

Número de entradas y salidas	Número de salidas digitales: 1; Número de salidas analógicas: 1	
Rango de medición	-1...4 bar	-14,5...58 psi
Conexión de proceso	conexión de rosca G 1 rosca exterior Aseptoflex Vario	

### Campo de aplicación

Característica especial	Contactos dorados	
Aplicación	montaje enrasado para la industria alimentaria y de bebidas	
Fluidos	fluidos viscosos o con partículas sólidas; fluidos líquidos y gaseosos	
Temperatura del fluido [°C]	-25...125; (145 max. 1h)	
Presión de rotura mín.	100 bar	1450 psi
Resistencia a la presión	30 bar	435 psi
Tipo de presión	presión relativa; vacío	
Sin espacios muertos	sí	



## Sensor de presión con membrana aflorante y pantalla analógica

PG-004-REA01-MFRKG/US/ IP

PTMA en aplicaciones según [bar]  
el NRC

30

### Datos eléctricos

Tensión de alimentación [V]	18...32 DC
Consumo de corriente [mA]	< 70; (24 V)
Resistencia de aislamiento mín. [MΩ]	100; (500 V DC)
Clase de protección	III
Protección contra inversiones de polaridad	sí
Retardo a la disponibilidad [s]	6
Perro guardián integrado	sí

### Entradas/salidas

Número de entradas y salidas	Número de salidas digitales: 1; Número de salidas analógicas: 1
------------------------------	---

### Salidas

Número total de salidas	2
Señal de salida	señal de conmutación; señal analógica; (configurable)
Alimentación	PNP/NPN
Número de salidas digitales	1
Función de salida	normalmente abierto / normalmente cerrado; (parametrizable)
Caída de tensión máx. de la salida de conmutación DC [V]	2
Corriente máxima permanente de la salida de conmutación DC [mA]	250
Frecuencia de conmutación DC [Hz]	50
Número de salidas analógicas	1
Salida analógica de corriente [mA]	4...20, invertible; (escalable)
Carga máx. [Ω]	(U <sub>b</sub> - 10 V) / 20 mA
Protección contra cortocircuitos	sí
Tipo de protección contra cortocircuitos	pulsada
Resistente a sobrecargas	sí

### Rango de configuración / medición

Rango de medición	-1...4 bar	-14,5...58 psi
Punto de conmutación SP	-0,99...6,4 bar	-14,35...92,8 psi
Punto de desconmutación rP	-1...6,39 bar	-14,5...92,65 psi
Punto inicial analógico	-1...5,4 bar	-14,5...78,3 psi
Punto final analógico	0...6,4 bar	0...92,8 psi
En intervalos de	0,005 bar	0,05 psi

### Precisión / variaciones

Precisión del punto de conmutación [% del margen]	< ± 0,2; (Turn down 1:1)
Repetibilidad [% del margen]	< ± 0,1; (en caso de variaciones de temperatura < 10 K; Turn down 1:1)



## Sensor de presión con membrana aflorante y pantalla analógica

PG-004-REA01-MFRKG/US/ IP

Exactitud señal analógica [% del margen]	< ± 0,2; (Turn down 1:1 , linealidad, incluida histéresis y repetibilidad , configuración del valor límite según DIN EN IEC 62828-1)
Desvío de la linealidad [% del margen]	< ± 0,15; (Turn down 1:1)
Desvío de la histéresis [% del margen]	< ± 0,15; (Turn down 1:1)
Estabilidad a largo plazo [% del margen]	< ± 0,1; (Turn down 1:1; cada año)
Coefficiente de temperatura punto cero [% del margen por cada 10 K]	< ± 0,05; (0...70 °C)
Coefficiente de temperatura margen [% del margen por cada 10 K]	< ± 0,15; (0...70 °C)

### Tiempos de respuesta

Tiempo de respuesta [ms]	< 10
Atenuación del valor del proceso dAP [s]	0,01...30
Atenuación de la salida analógica dAA [s]	0,01...30
Tiempo de respuesta a un escalón para la salida analógica [ms]	25

### Condiciones ambientales

Temperatura ambiente [°C]	-25...80
Temperatura de almacenamiento [°C]	-40...100
Grado de protección	IP 67; IP 69K

### Homologaciones / pruebas

CEM	EN 61000-4-2 ESD	4 kV CD / 8 kV AD
	EN 61000-4-3 radiado HF	10 V/m
	EN 61000-4-4 Burst	2 kV
	EN 61000-4-5 Surge	0,5/1 kV
	EN 61000-4-6 HF conducido	10 V
	Resistencia a choques	DIN IEC 68-2-27
Resistencia a vibraciones	DIN IEC 68-2-6	20 g (10...2000 Hz)
MTTF [años]		100
Nota sobre la homologación	El certificado de fábrica se puede descargar en <a href="http://www.factory-certificate.ifm">www.factory-certificate.ifm</a>	

### Datos mecánicos

Peso [g]	522,5
Materiales	inox (1.4404 / 316L); PA; FKM; PTFE; visor: cristal de seguridad laminado 4 mm
Materiales en contacto con el fluido	céramica (99,9 % Al <sub>2</sub> O <sub>3</sub> ); 1.4435 (inox / 316L); acabado: Ra < 0,4 / Rz 4; PTFE
Ciclos de presión mín.	100 millones
Conexión de proceso	conexión de rosca G 1 rosca exterior Aseptoflex Vario



## Sensor de presión con membrana aflorante y pantalla analógica

PG-004-REA01-MFRKG/US/ IP

Indicaciones / elementos de mando		
Indicación	Unidad de indicación	2 x LED, verde
	Estado de conmutación	LED, amarillo
	Puntos de conmutación	Anillo LED, rojo
	indicador de funcionamiento	pantalla alfanumérica, rojo 4 dígitos
	valores de medición	Pantalla analógica, 0...350° giratoria, aguja no visible cuando el equipo no tiene corriente
	valores de medición	pantalla alfanumérica, rojo 4 dígitos
Escala disponible		sí
Margen de indicación ampliado máx.	6,4 bar	92,8 psi

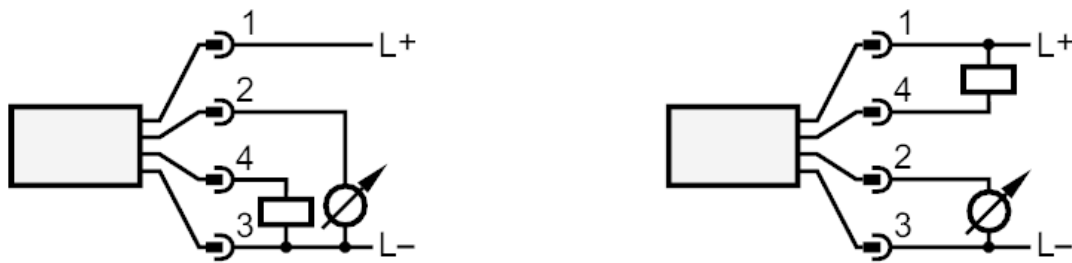
Notas	
Notas	Exactitud de la señal analógica en el margen de indicación ampliado: 1,5% del margen precisión del punto de conmutación en el margen de indicación ampliado: 1,5% del margen
Cantidad por pack	1 unid.

### Conexión eléctrica

Conector: 1 x M12; codificación: A; Contactos: dorado



### Conexión



OUT1 salida de conmutación  
OUT2 salida analógica